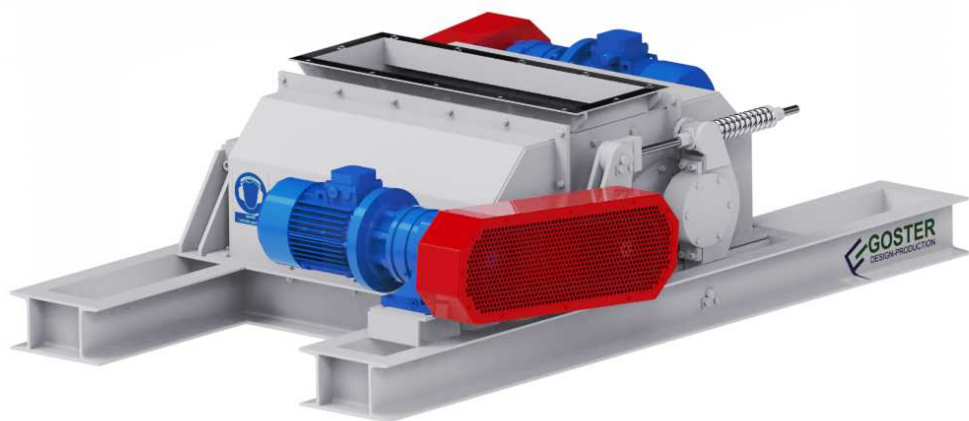
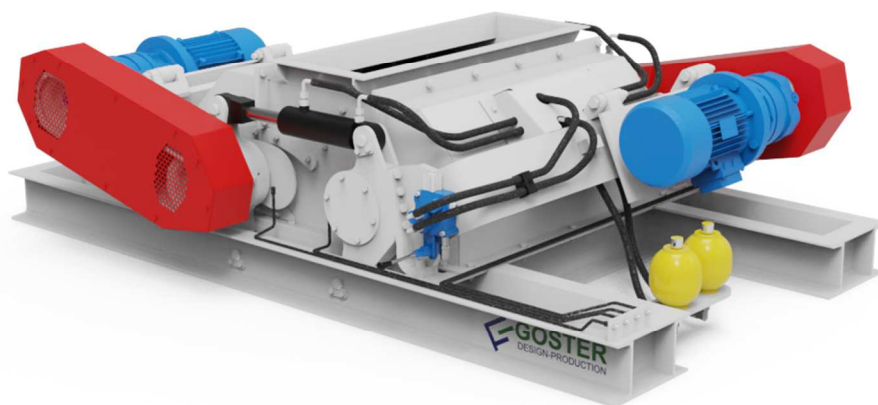


KRUSZARKI WALCOWE SERII GRX



Kruszarki GRX służą do do kruszenia materiałów miękkich i średnio twardych takich jak wapień, margiel, węgiel, gips, ruda siarki, kreda, sól, nawozy .

ZALETY:

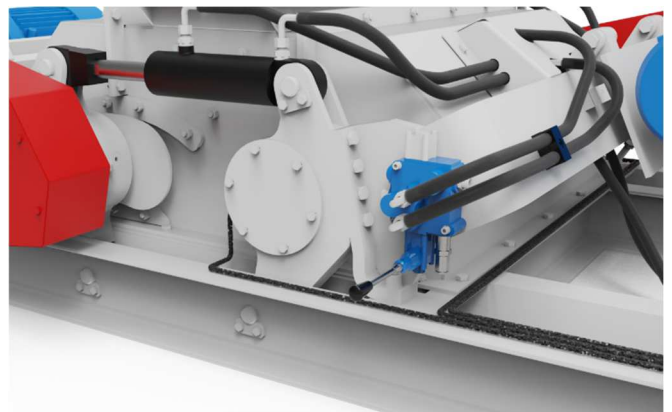
Wydajność:

Prawidłowy stosunek średnicy walca do jego długości odpowiednio dobrane moce silników, możliwość stosowania walców o różnym kształcie zębów, dobór odpowiedniej prędkości walców oraz możliwość zastosowania skrobaków w celu oczyszczania walców wszystko to wpłynęło na poprawę wydajności maszyn serii GRX



Modułowa budowa - :

Dzięki prostej modułowej budowie kruszarki istnieje możliwość piętrowania maszyn, instalacji w miejscach trudno dostępnych, oraz zmniejszenie kosztów związanych z transportem oraz montażem kruszarki.



Zabezpieczenie przez przeciążeniami, regulacja szczeliny:

Dzięki zastosowaniu dwóch systemów zabezpieczeń mechanicznego lub hydraulicznego oraz elektrycznego kruszarka zabezpieczona jest przed przeciążeniami oraz materiałami których nie da się skruszyć, istnieje możliwość zastosowania zamiennie dwóch systemów regulacji szczeliny: hydrauliczny-automatyczny sterowany z pulpitu maszyny oraz ręczny



Demontaż część:

Wieloletnie doświadczenie przy konstruowaniu i remontach maszyn pozwoliło nam zaprojektować kruszarki w taki sposób aby montaż i demontaż maszyny był prostszy.

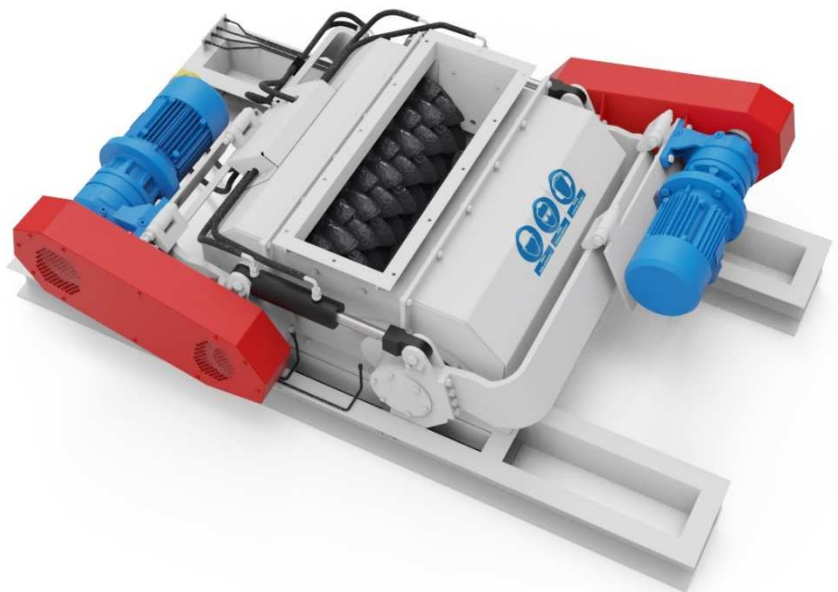


Dłuższy czas między remontami:

W kruszarkach GRX zastosowano najnowocześniejsze materiały konstrukcyjne, które wpływają na zwiększoną żywotność części oraz pozwalają zmniejszyć ciężar maszyny.

Zastosowano przewymiarowane łożyska, które pozwalają na dłuższą bezawaryjną pracę kruszarek

Części zamienne kruszarki zaprojektowano w taki sposób aby można było je wymieniać przy pomocy niedużych urządzeń dźwigowych, które mogą być dostarczane jako wyposażenie dodatkowe kruszarki



DANE TECHNICZE :**KRUSZARKI WALCOWE OGÓLNEGO PRZEZNACZENIA**

Kruszarka	Wymiary walców [mm]	Szczelina [mm]	Wydajność [m ³ /h]	Moc [kW]
GRX-45	Ø400x800	5-50	do 30	2x11
GRX-65	Ø600x500	5-50	do 20	2x11
GRX-88	Ø800x800	15-80	do 50	2x22