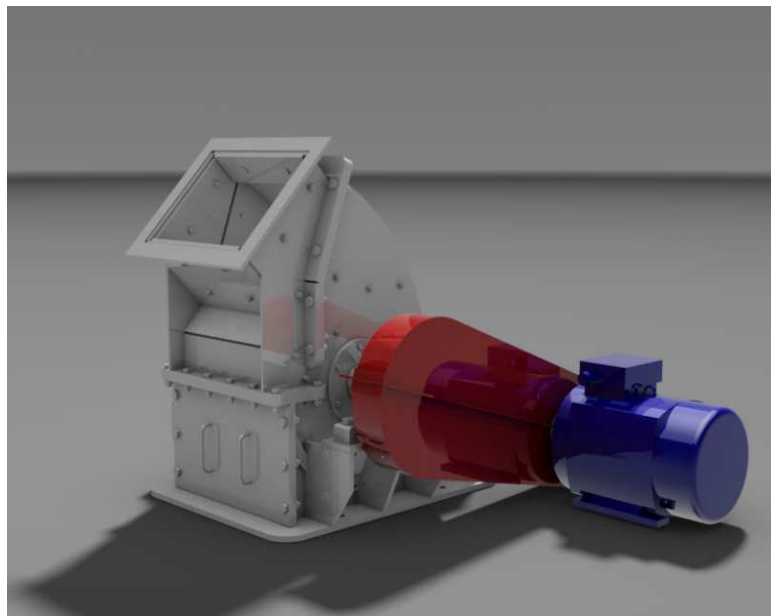
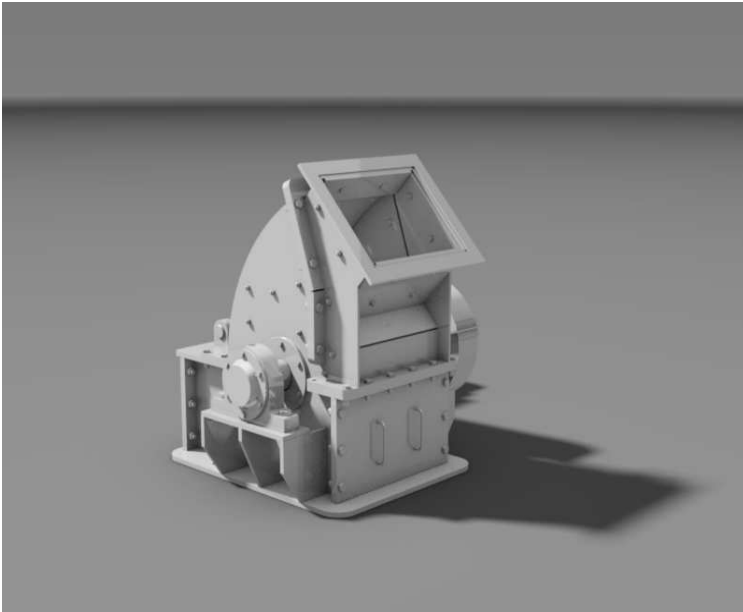


KRUSZARKI MŁOTKOWE SERII GH



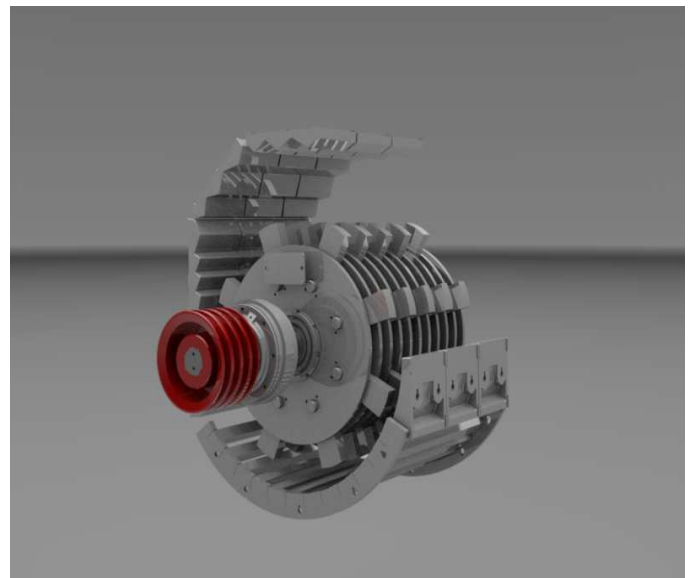
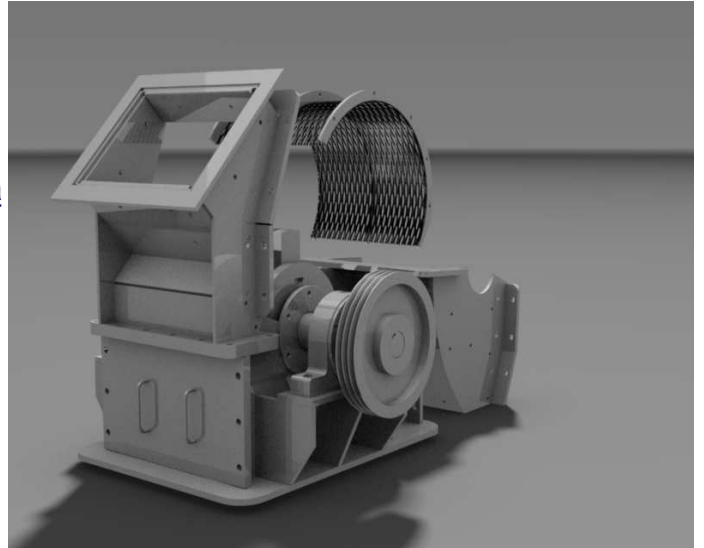
Kruszarki GH służą do do kruszenia materiałów średnio twardych takich jak: wapień, węgiel, szkło, piaskowiec ,klinkier ,cegła , destruk . Nadają się również do recyklingu materiałów budowlanych .

ZALETY:

Wydajność:

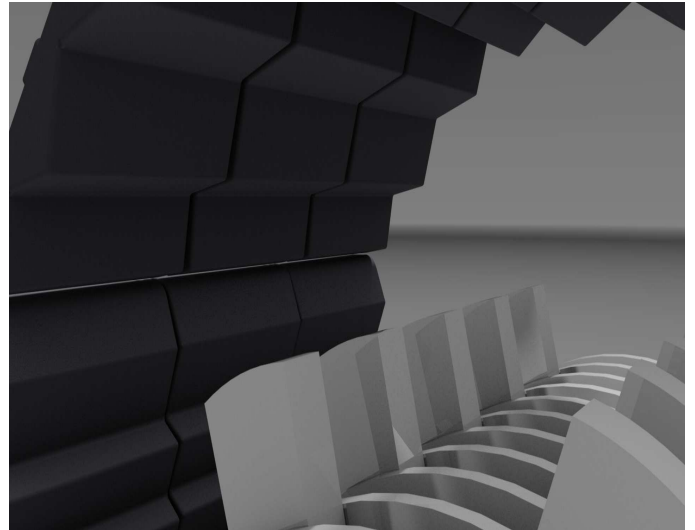
W kruszarkach produkowanych przez naszą firmę dostępne są poniższe systemy kruszenia
system płyt pancernych z wahadłem
system płyt pancernych z rusztem (sitem)

Prawidłowy stosunek średnicy wirnika do jego długości odpowiednio dobrane moce silników, możliwość stosowania różnych systemów kruszenia , wszystko to wpłynęło na poprawę wydajności i efektywności maszyn serii GH



Demontaż części

Wieloletnie doświadczenie przy konstruowaniu i remontach maszyn pozwoliło nam zaprojektować kruszarki w taki sposób aby montaż i demontaż części był łatwiejszy



Dłuższy czas między remontami:

W kruszarkach GH zastosowano najnowocześniejsze materiały konstrukcyjne, które wpływają na zwiększoną żywotność części oraz pozwalają zmniejszyć ciężar maszyny. Zastosowano przewymiarowane łożyska, które pozwalają na dłuższą bezawaryjną pracę kruszarek. Części zamienne kruszarki zaprojektowano w taki sposób aby można było je wymieniać przy pomocy niedużych urządzeń dźwigowych, które mogą być dostarczane jako wyposażenie dodatkowe kruszarki



DANE TECHNICZE :**KRUSZARKI MŁOTKOWE**

Kruszarka	Wymiary wirnika [mm]	Wielkość produktu [mm]	Wydajność [m ³ /h]	Moc [kW]	Waga [kg]
GH-44	Ø400x400	0-30	do 10	15	950
GH-74	Ø700x400	0-50	do 15	22	2000
GH-107	Ø1000x700	0-50	do 20	55	5000
GH-1010	Ø1000x1000	0-80	do 50	75	6000

GOSTER
ul. Inwalidów 1
85-727 Bydgoszcz
tel. 56 678 09 90, tel. 509 33 88 10 , fax. 52 361 82 34,
www.goster.pl