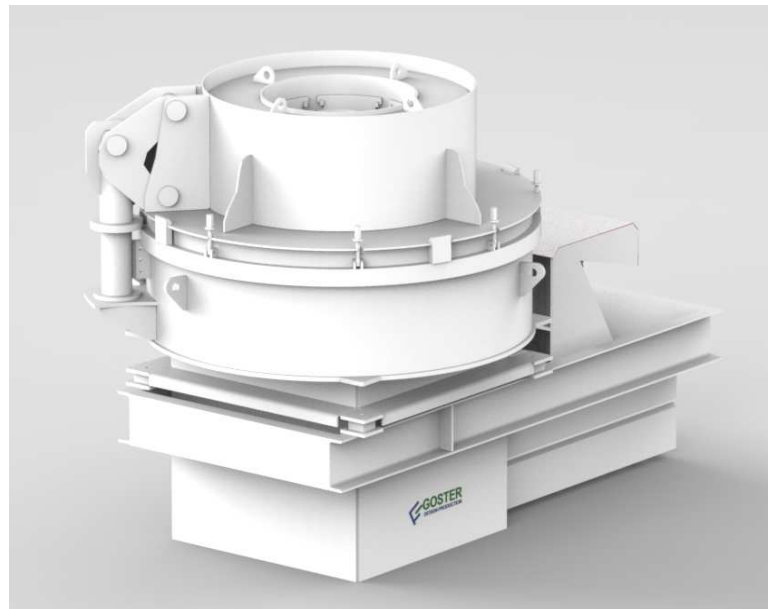
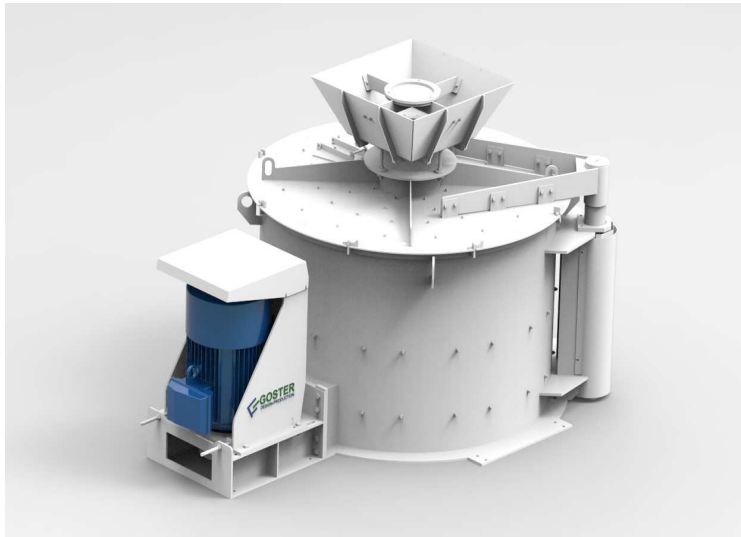


**KRUSZARKI UDAROWE
Z PIONOWYM WAŁEM SERII GV**



Kruszarki GV są owocem współpracy międzynarodowego zespołu konstruktorów. Wieloletnie doświadczenie inżynierów pozwoliło na skonstruowanie nowoczesnej, konkurencyjnej cenowo oraz taniej w eksploatacji maszyny. Kruszarki GV przeznaczone są do kruszenia materiałów twardych i średnio twardych.

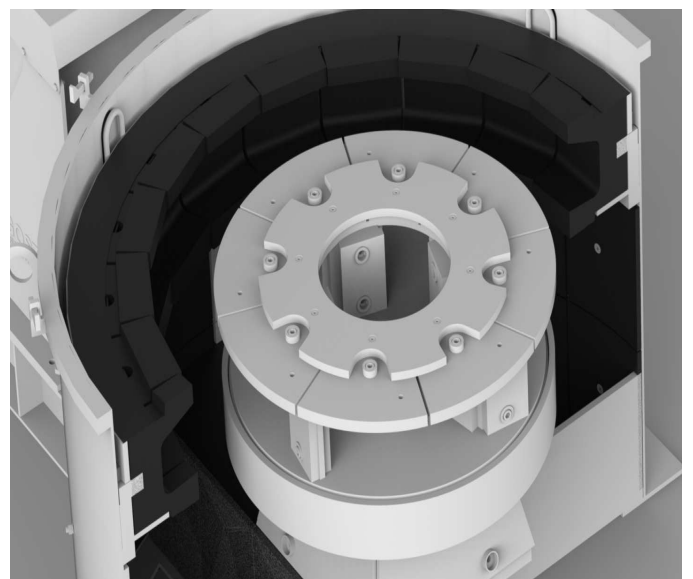
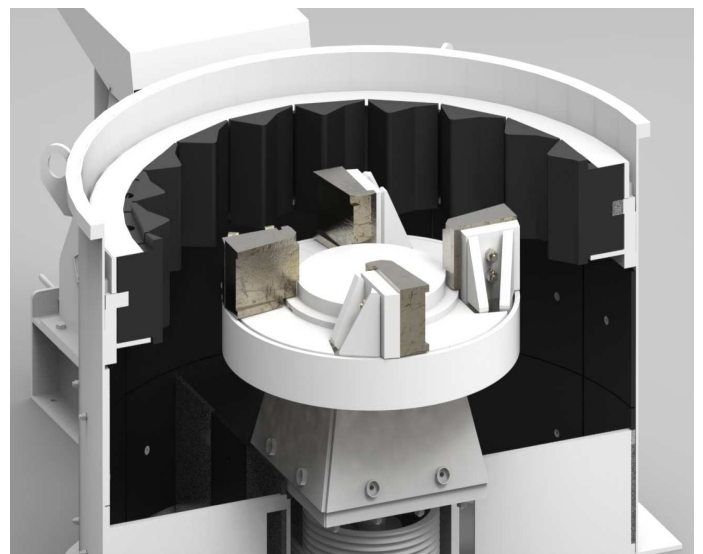
ZALETY:

Wydajność:

W kruszarkach GV w celu uzyskania optymalnego produktu istnieje możliwość zmiany:

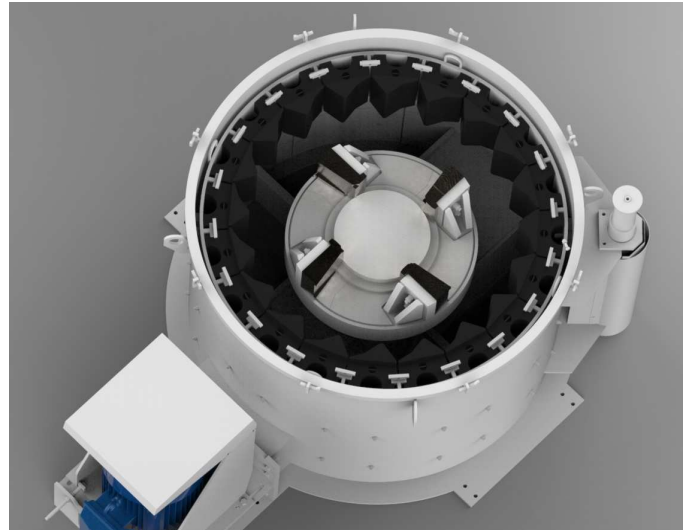
- regulacji prędkości wirnika
- możliwość wyboru gniazd – pierścieni zewnętrznych
- możliwość wyboru wirników.

Prawidłowy stosunek średnicy wirnika do jego wysokości odpowiednio dobrane moce silników, możliwość stosowania różnych systemów kruszenia, znacząco wpływa na poprawę wydajności i efektywności maszyn serii GV.



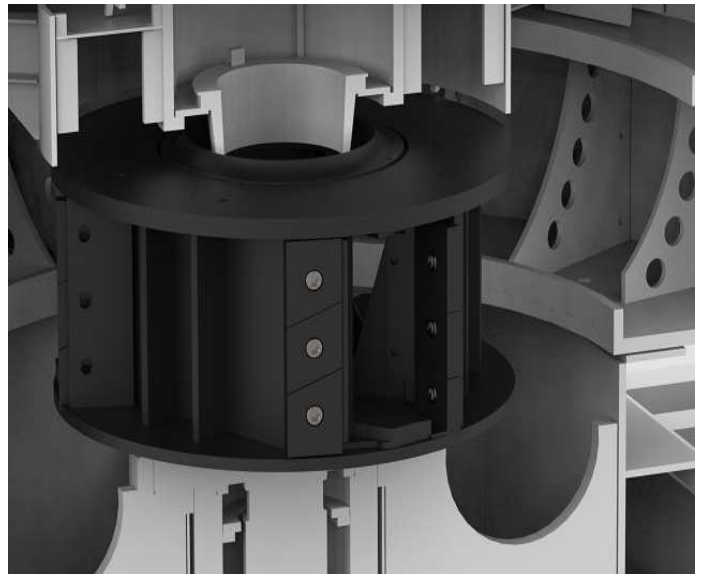
Demontaż części

Wieloletnie doświadczenie przy konstruowaniu i remontach maszyn pozwoliło nam zaprojektować kruszarki w taki sposób aby montaż i demontaż części był łatwiejszy



Dłuższy czas między remontami:

W kruszarkach GV zastosowano najnowocześniejsze materiały konstrukcyjne, które wpływają na zwiększoną żywotność części oraz pozwalają zmniejszyć ciężar maszyny. Zastosowano przewymiarowane łożyska, które pozwalają na dłuższą bezawaryjną pracę kruszarek. Części zamienne kruszarki zaprojektowano w taki sposób aby można było je wymieniać przy pomocy niedużych urządzeń dźwigowych, które mogą być dostarczane jako wyposażenie dodatkowe kruszarki.



DANE TECHNICZE :**KRUSZARKI UDAROWE Z PIONOWYM WAŁEM**

Kruszarka	Wymiary wirnika [mm]	Wielkość nadawy [mm]	Wydajność [m ³ /h]	Moc [kW]	Waga [kg]
GV-50	Ø500	max 30	do 20	37-60	3100
GV-75	Ø750	max 40	do 45	60-120	6400